

رفرکتومتر اینلاین (In-Line Refractometer) مدل PTR100-cpt، به منظور نمایش و کنترل غلظت (Concentration) مایعات مختلف طراحی و ساخته شده است. این دستگاه مستقیماً بر روی خطوط تولید نصب شده و با اندازه‌گیری ضریب شکست و دمای محلول به‌عنوان عوامل تأثیرگذار در میزان غلظت، پس از جبران‌سازی دما، غلظت محلول را در واحد بریکس (Brix) بر روی نمایشگر گرافیکی رنگی خود نمایش می‌دهد، علاوه بر این، اطلاعات حاصل از اندازه‌گیری توسط درگاه‌های خروجی این سیستم به صورت دیجیتال (RS485) و یا آنالوگ (0/4-20mA) به کنترلر محلی (مانند PLC) ارسال می‌گردند.



## کاربردها و ویژگی‌ها

- ✓ قابلیت جبران‌سازی اتوماتیک دما در محاسبه غلظت (ATC)
- ✓ دارای قابلیت کنترل اتوماتیک غلظت به صورت PID با خروجی 0/4-20mA
- ✓ دارای ورودی و خروجی‌های متنوع سریال (Modbus RTU)، دیجیتال و آنالوگ
- ✓ قابلیت تشخیص رسوب بر روی منشور به علت ویسکوزیته سینماتیک بیش از حد و یا کم بودن فلوی محلول عبوری
- ✓ ایزوله در برابر نویزهای الکتریکی، ارتعاشات مکانیکی، گرد و غبار و رطوبت با درجه محافظت IP67
- ✓ دارای هد از جنس استیل AISI 316L و منشور از جنس Sapphire با مقاومت مکانیکی و حرارتی بالا
- ✓ در دسترس بودن متخصصین جهت نصب، راه‌اندازی و کالیبره کردن برای استفاده جهت محصولات متفاوت
- ✓ دارای دفترچه راهنمای فارسی با توضیحات کامل تمام منوها، نحوه راه‌اندازی و نگهداری، نحوه کالیبراسیون

## Technical Properties

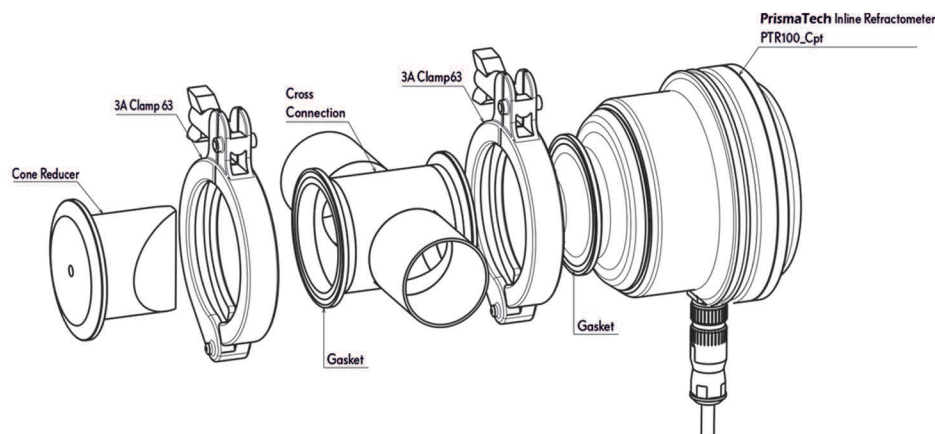
## مشخصات فنی

Model	<b>PTR100_Compact</b>
Refractive Index Range	1.32500~1.54000
Brix Range	<b>0~100 %Brix</b>
Brix Measurement Accuracy	0.12 %Brix
nD Measurement Accuracy	0.0002
Max Process Critical Condition	100°C, 8bar
Prism Material	Sapphire
Sensor Enclosure Protection	IP67
Wetted Parts Material	AISI316L/PTFE/Titanium
Display	320*240 TFT Color LCD
Digital input/outputs	2DQ/1DQ-1DI
Analog Outputs	1AQ (0/4~20mA)
Other communication	Modbus RTU, Wifi
Optical Sensor	CCD 2500 Pixel
Power Supply	24VDC, 500mA

PrismaTech Inline Refractometer is an optoelectronic sensor that measures the concentration of a solution simultaneously on the process pipes (Real-Time). The sensor is also capable of sending the measured parameters using analog signals to industrial actuators to control the process automatically. The device can also control the process concentration and temperature directly without the need for any other controller. This is done using multiple PID analog outputs, digital and relay outputs, and digital inputs.

## Connections

## اتصالات



## Applications and Features

- Sapphire Prism material, AISI316L head material
- Different input and outputs for transmit data to other devices and control the process
- High Temperature Resistant (100°C)
- All in one design (Compact)
- CE and IP67 verified standard
- User friendly operation with color display LCD and four touch keys
- Resistant to highly corrosive solutions and electrical and mechanical noises